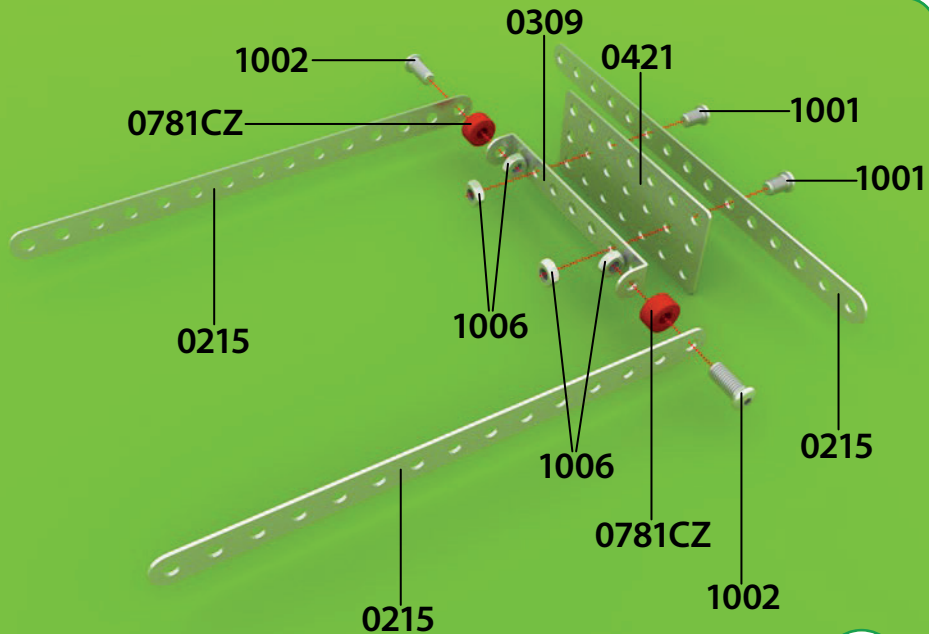
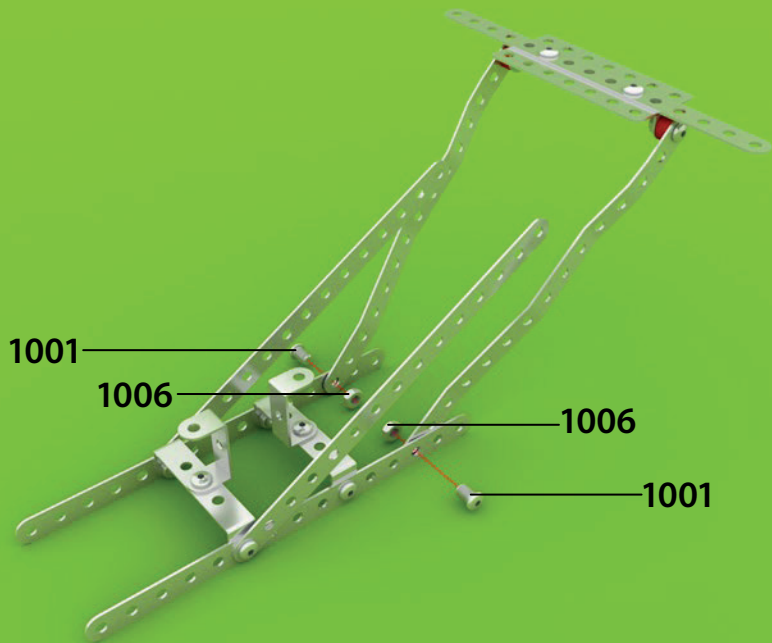
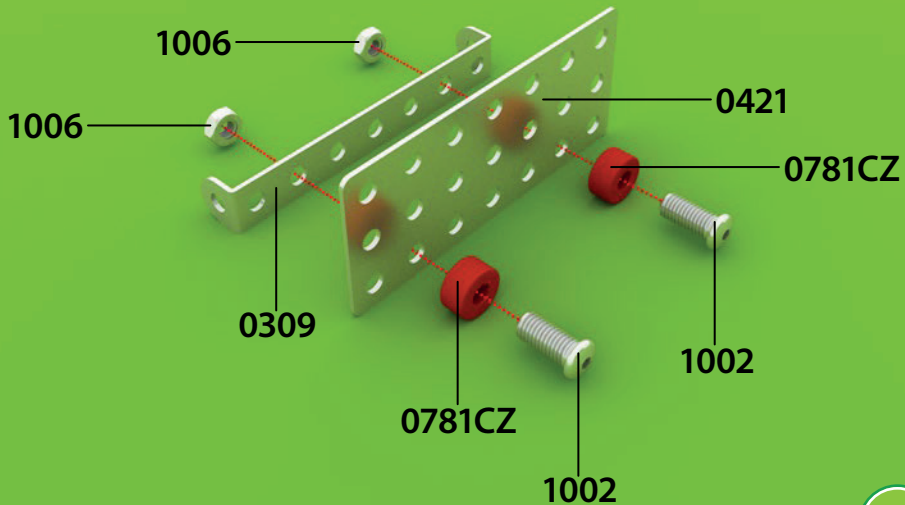


1

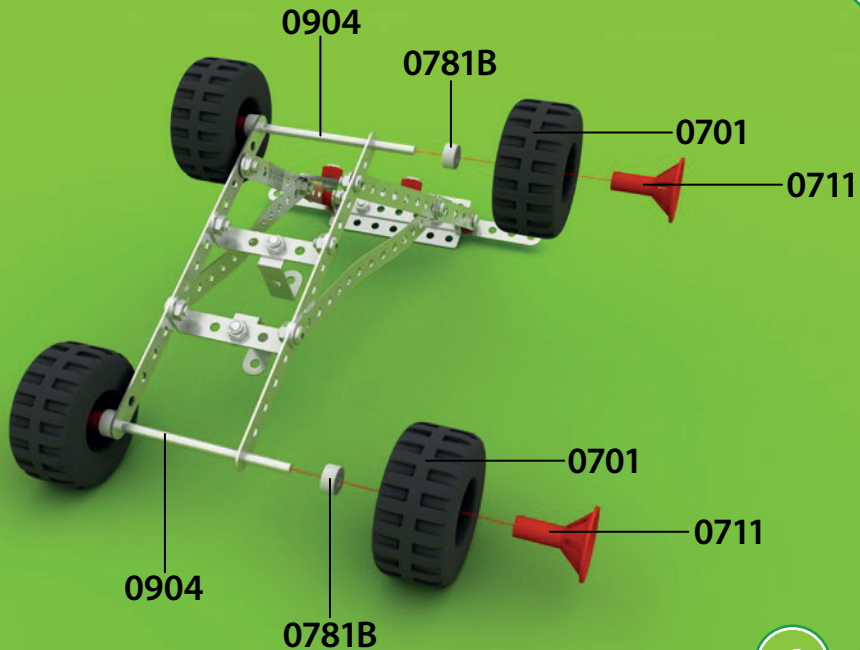


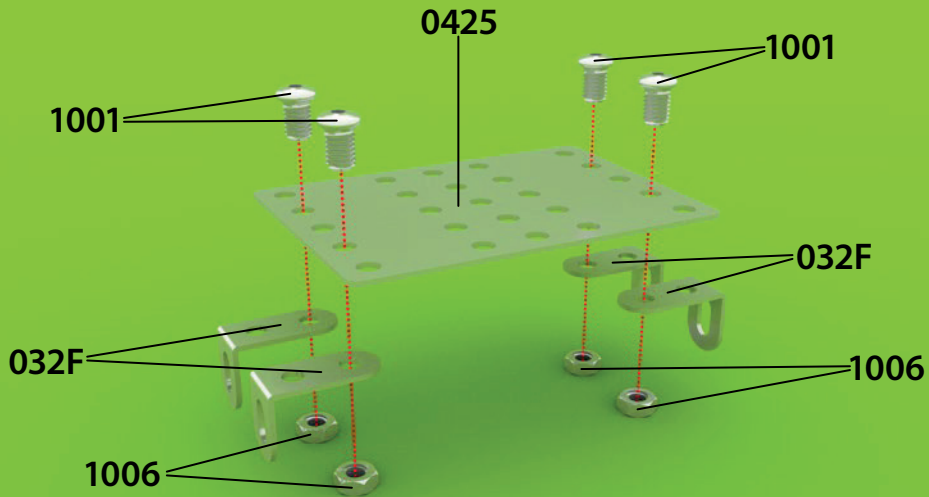




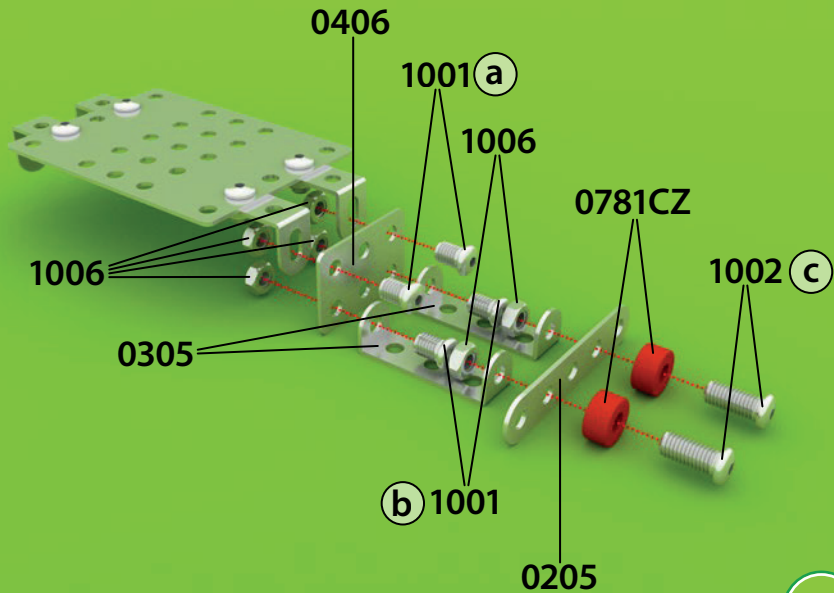
1001 ————  
1006 ————  
1006 ————  
1001 ————

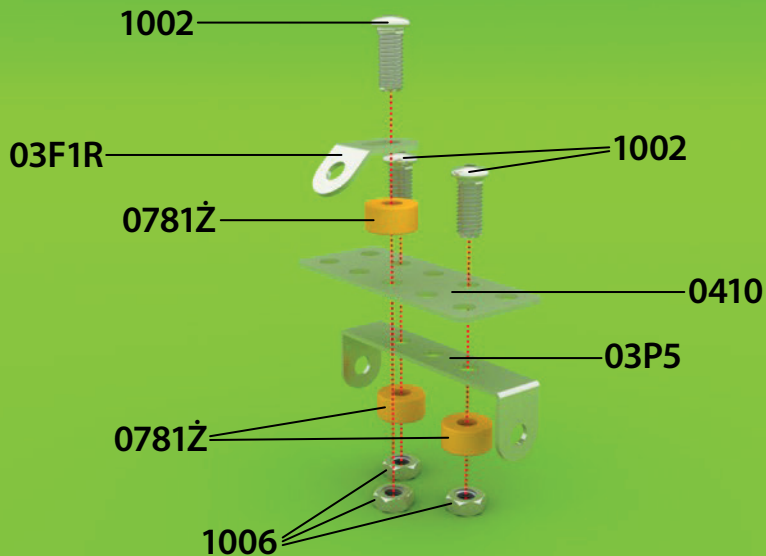
5

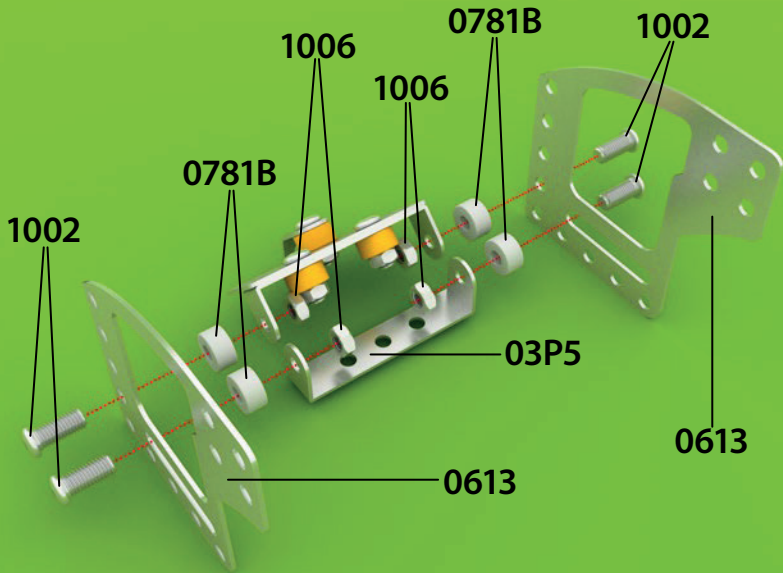


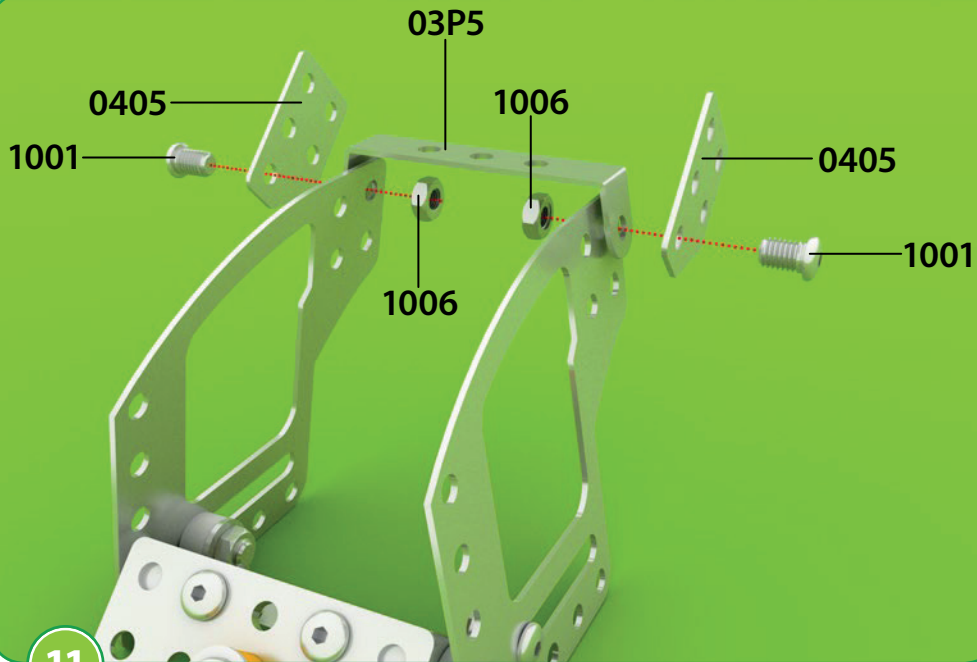


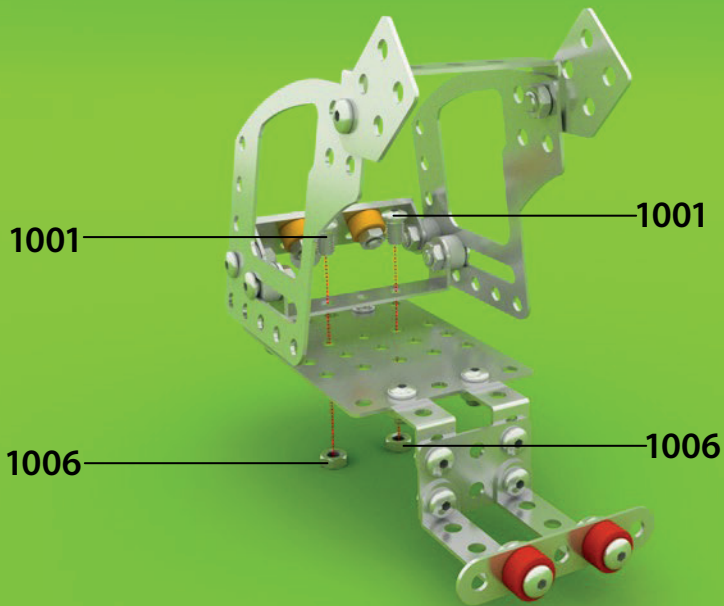


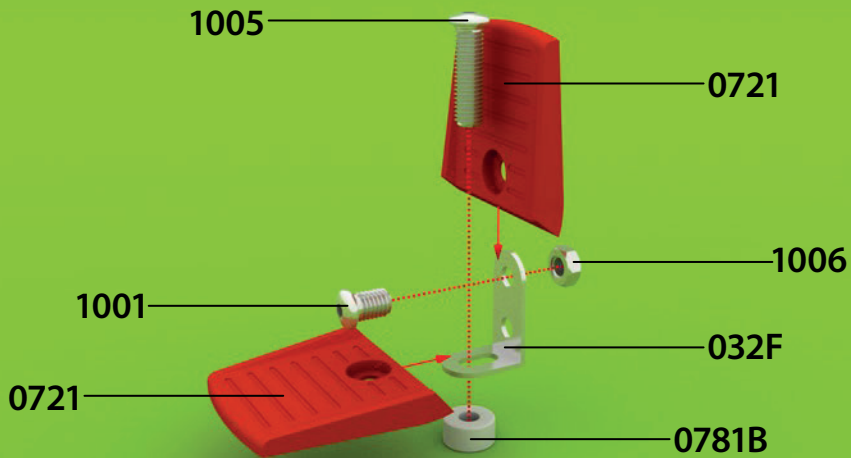


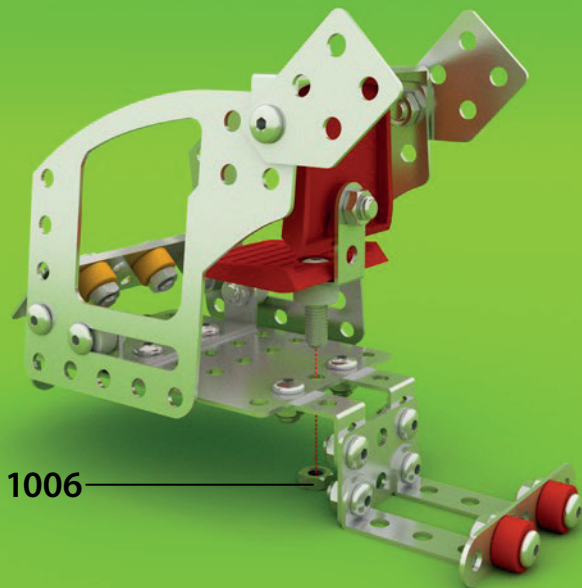




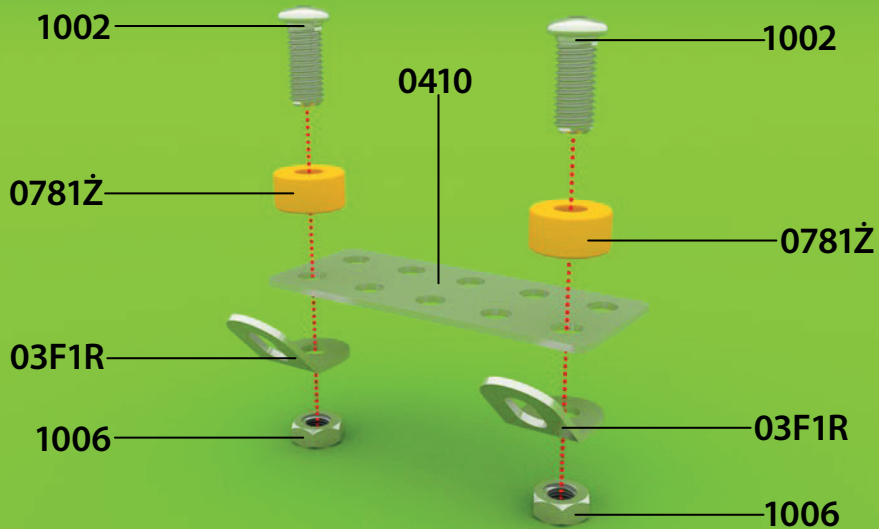




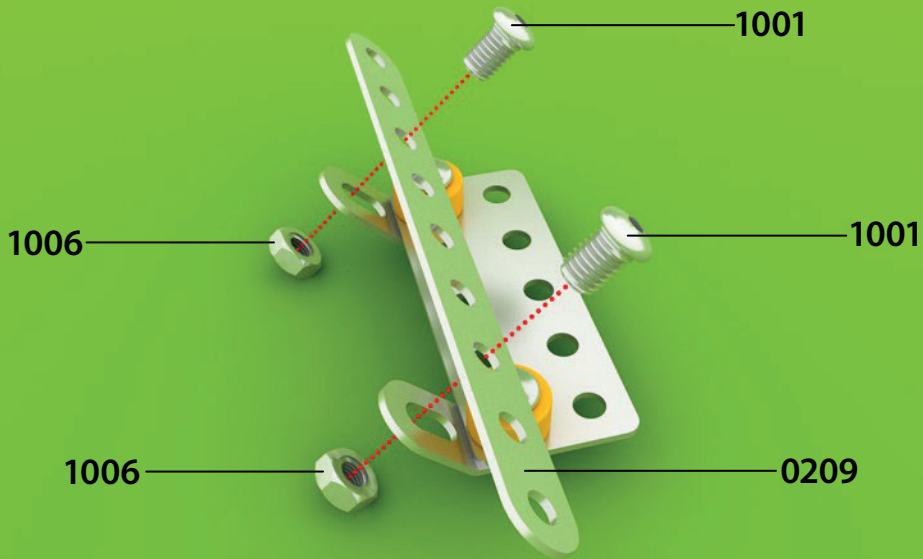


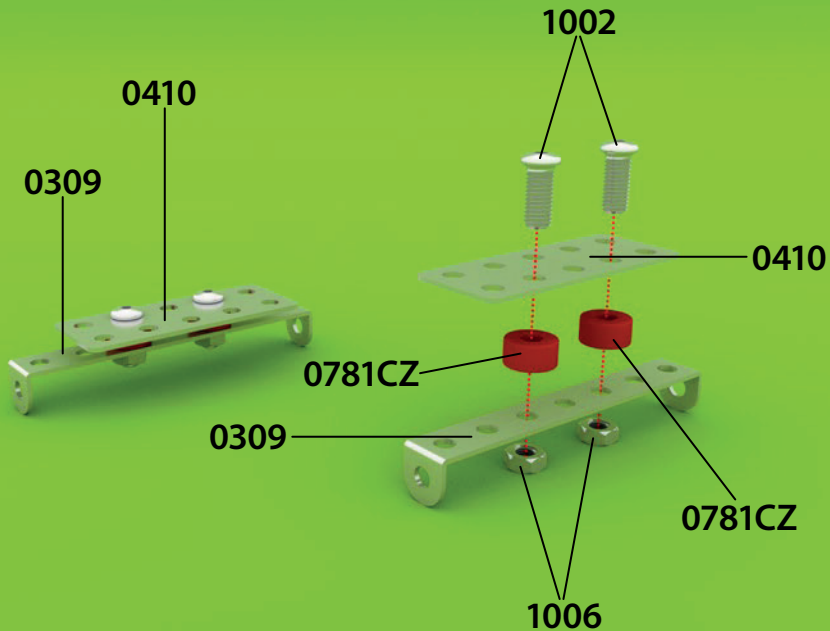


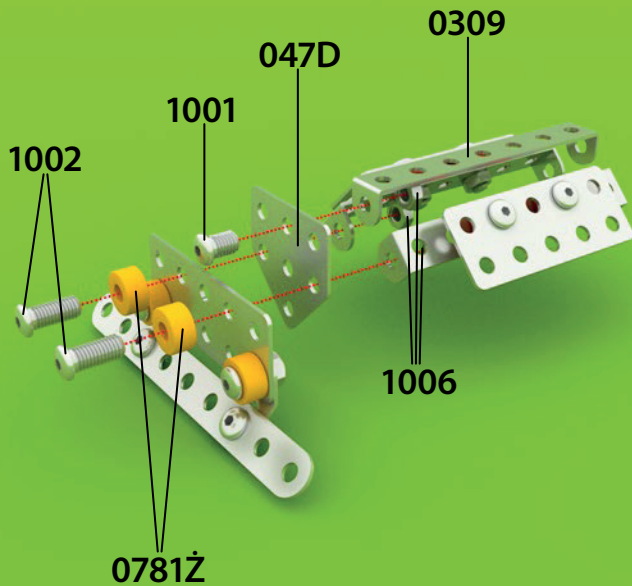
1006

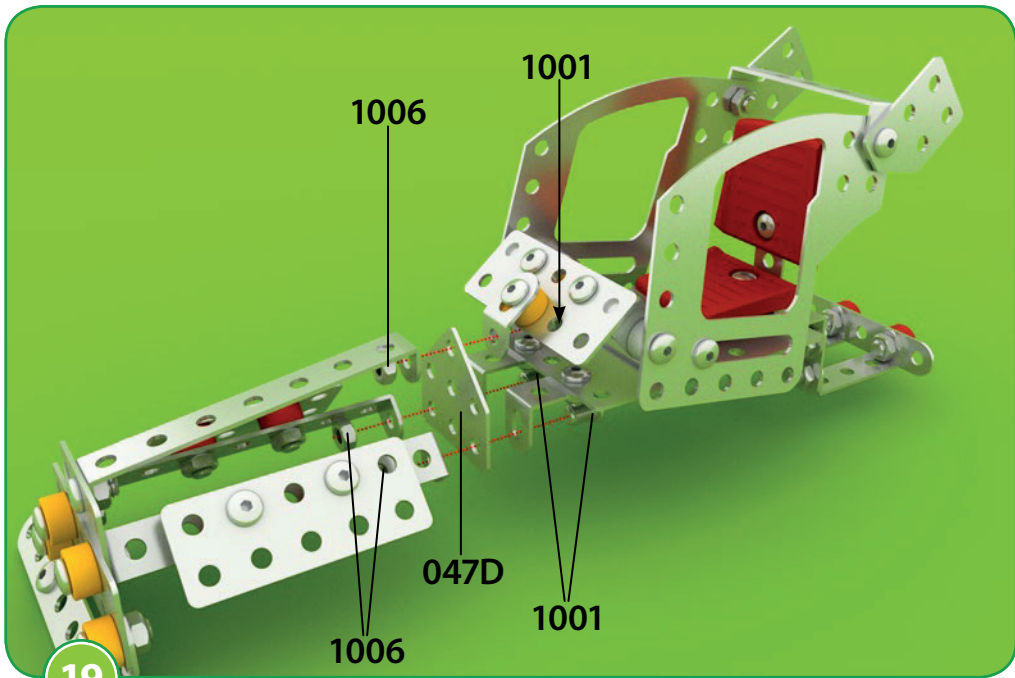












1002

0781B

0309

0781B

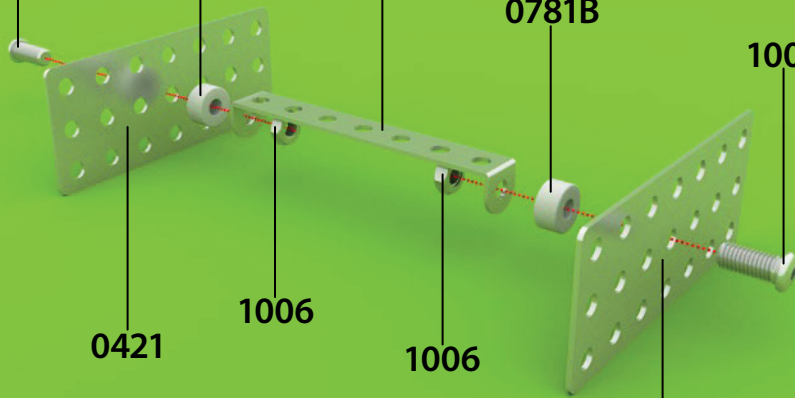
1002

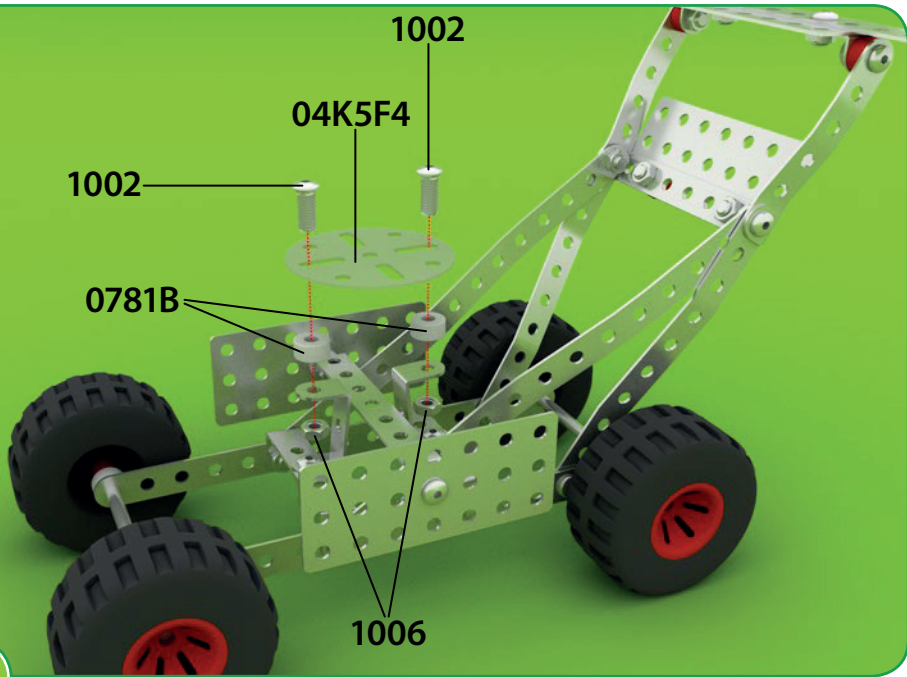
0421

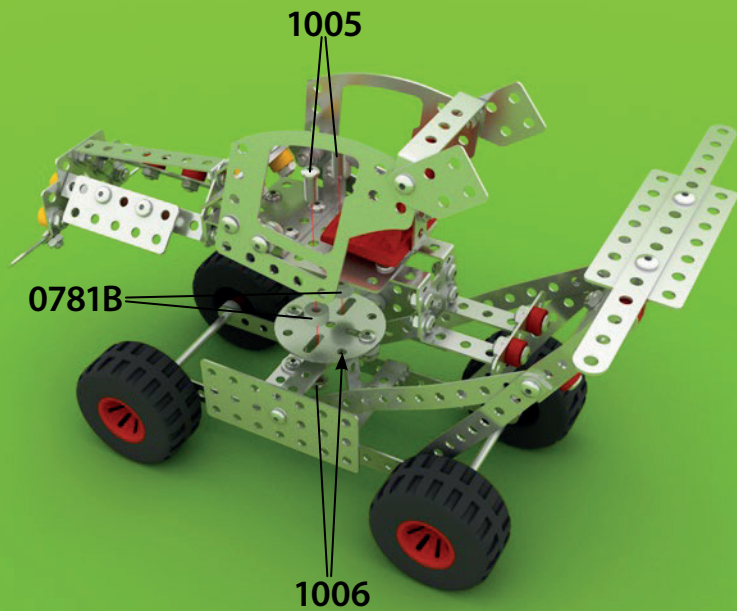
1006

1006

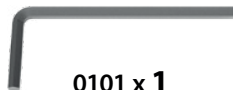
0421







## Spis elementów do montażu:



0101 x 1



0102 x 1

M4 - 6mm



1001 x 31

M4 - 10mm



1002 x 27

M4 - 16mm



1004 x 1



1007 x 59



1006 x 59



0205 x 1



0215 x 7



0209 x 1



03F1R x 3



032F x 5



033CP x 2



0305 x 2



0309 x 6



03P5 x 5





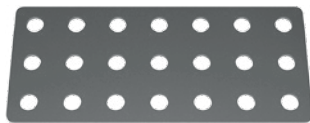
0405 x 2



0406 x 1



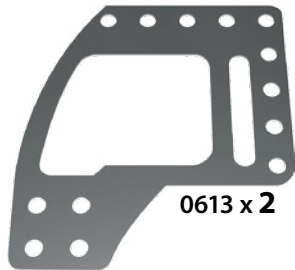
0410 x 4



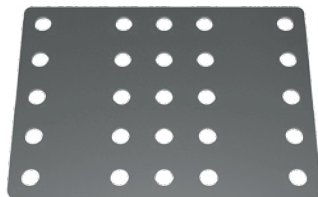
0421 x 4



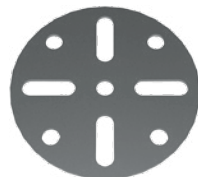
047D x 2



0613 x 2



0425 x 1



04K5F4 x 1



0701 x 4



0904 x 1



0721 x 2



0711 x 4



0781CZ x 10



0781Ž x 7



0781B x 19

**PL:** Ostrzeżenia! Nieodpowiednie dla dzieci w wieku poniżej 3 lat. Zestaw zawiera małe elementy – niebezpieczeństwo zakrztuszenia. Prosimy zachować opakowanie ze względu na podane informacje. **EN:** Warnings! Unsuitable for children under the age of 3. Contains small parts – choking hazard. Keep the box for future reference. **DE:** Achtung! Nicht für Kinder unter 3 Jahren geeignet. Enthält kleine Teile, die verschluckt werden können – Erstickungsgefahr. Verpackung für spätere Rückfragen aufbewahren. **FR:** Attention! Ne convient pas aux enfants de moins de 3 ans. Contient des petits éléments pouvant être avalés et engendrer un risque d'étouffement. Documentation à lire et à conserver pour consultation ultérieure. **ES:** ¡Advertencia! No recomendable para niños de 3 años o menores. Peligro de asfixia – piezas pequeñas. Conserve la caja para futuras referencias. **NL:** Waarschuwing! Niet geschikt voor kinderen jonger dan drie jaar. Bevat kleine onderdelen – verstikkingsgevaar opleveren. Bewaar de verpakking, er staat belangrijke informatie op. **CZ:** Upozornění! Nevhodné pro děti do 3 let. Balení obsahuje malé dílky – nebezpečí udušení. Zachovejte prosím obal ze vzhledu na uvedené informace. **SK:** Upozornenia! Nevhodné pre deti vo veku do 3 rokov. Súprava obsahuje malé časti – hrozí nebezpečenstvo udusenía. Obal uschovajte vzhľadom na dôležité informácie, ktoré sa na nom nachádzajú.



2818



[www.alexander.com.pl](http://www.alexander.com.pl)